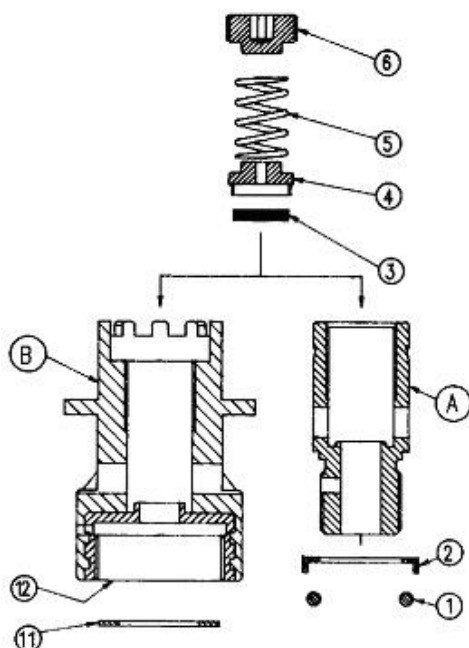


Istruzioni di uso e montaggio

VALVOLA DI SICUREZZA per pomelli esterna



- A) *Corpo valvola maschio*
- B) *Corpo valvola femmina*
- 1) *OR chiusura caldaia*
- 2) *Anello porta OR*
- 3) *Dischetto chiusura corpo valvola*
- 4) *Porta dischetto*
- 5) *Molla regol. taratura*
- 6) *Vite per reg. Taratura*
- 11) *Rondella chiusura caldaia*
- 12) *Inserto per corpo valv. $\frac{3}{4}$ e $\frac{1}{2}$ gas*

APPLICAZIONI:

La valvola di sicurezza ha il suo campo di applicazione su piccoli elettrodomestici, in particolare: ferri da stiro, lavapavimenti, ecc.. Deve essere montato su caldaie con dimensioni tali per cui il valore del prodotto Pressione d'esercizio per Volume non deve superare 50.

Le caldaie possono contenere acqua additivata con prodotti anticalcare non corrosivi, non può contenere prodotti corrosivi, esplosivi, infiammabili, tossici, comburenti ecc.

Nel caso fosse necessario impiegare la valvola su caldaie con dimensioni maggiori di quelle citate e con prodotti particolari preghiamo contattare il nostro ufficio tecnico che sarà lieto di risolvere ogni problema.

La SCANDELLARI non risponde per eventuali danni provocati da non corretto impiego della valvola.

MODELLO:

La valvola di sicurezza viene prodotta nei seguenti modelli:

attacco tipo $\frac{3}{4}$ femmina
attacco tipo $\frac{1}{2}$ femmina
Attacco tipo m14x1,5

attacco tipo $\frac{3}{8}$ maschio
attacco tipo $\frac{1}{2}$ maschio
Attacco tipo $\frac{1}{8}$ gas

CARATTERISTICHE DI SICUREZZA:

1) VALVOLA DI SICUREZZA:

Viene tarata dalla casa costruttrice in fase di assemblaggio, in funzione dell'impiego del tappo ed alla conseguente pressione di esercizio della caldaia a cui è destinato. La valvola di sicurezza agisce nel caso in cui, per un qualsiasi inconveniente di funzionamento, all'interno della caldaia, si raggiunga una pressione superiore a quella di esercizio, cui è predisposta. In tal caso la guarnizione di tenuta di sfiato, si solleverà fino a liberare il relativo foro che permetterà la fuoriuscita della pressione in eccesso.

2) SFIATO DI SICUREZZA:

Agisce nel caso in cui l'operatore sviti il tappo quando la caldaia è in pressione. In questo modo, nella fase di bloccaggio, il vapore fuoriesce dallo sfiato al di sotto della manopola, impedendo al getto di dirigersi verso l'operatore stesso, segnalando contemporaneamente la presenza di pressione e pertanto la necessità di attendere la diminuzione della medesima prima di proseguire nello svitamento.

ISTRUZIONI PER L'INSTALLAZIONE:

La sola valvola non può essere montata sulla caldaia, ma deve essere dotata di una opportuna manopola, che ne permette la manovra e protegge l'utente dalle sovra temperature della superficie.

In genere la valvola di sicurezza con la relativa manopola va installata sul collo di riempimento della caldaia a vapore.

Si raccomanda che la superficie sulla quale si appoggia la guarnizione di tenuta non presenti rugosità, per non compromettere la tenuta e la durata della guarnizione stessa.

MANUTENZIONE

Assicurarsi prima di effettuare qualsiasi operazione sulla valvola che l'apparecchiatura non sia in funzione e che non sia in pressione o in temperatura. Come manutenzione ordinaria in caso di perdite di vapore è sufficiente la sola sostituzione della guarnizione esterna. Se questo intervento risulta insufficiente non manomettere la valvola, ma rivolgersi ad centro assistenza. La ditta costruttrice non risponde di eventuali incidenti dovuti a manomissione della valvola o da sostanze chimiche che abbiano alterato l'acqua della caldaia a pressione. Nel caso l'apparecchiatura sia soggetta ad un uso particolarmente gravoso è opportuno richiedere assistenza al nostro ufficio tecnico.

**IL PRODOTTO È COSTRUITO SECONDO UNA CORRETTA PRASSI COSTRUTTIVA
NEL RISPETTO DELLE PRINCIPALI NORMATIVE COMUNITARIE VIGENTI.
IL PROCESSO PRODUTTIVO SEGUE PROCEDURE OPERATIVE ED ISTRUZIONI
TECNICHE INTERNE CHE PERMETTONO DI REALIZZARE UN'ATTREZZATURA A
PRESSIONE DI QUALITÀ E GARANTIRE ALL'UTILIZZATORE LA MAGGIORE
SICUREZZA POSSIBILE.**

è stato progettato e costruito in conformità alla Direttiva 2014/68/UE "

La presente dichiarazione di conformità è rilasciata sotto la responsabilità esclusiva del fabbricante

Il Responsabile Qualità
Ermanno Scandellari